

# Mode d'emploi: Purificateur d'air ARP-FG4.80H

## Avertissements

Afin d'éviter tout dommage corporel, environnemental ou matériel, veuillez impérativement respecter les prescriptions et instructions suivantes.



Ne démontez pas l'appareil de votre propre chef.

Le câble d'alimentation doit être en bon état.

Débranchez l'appareil lorsqu'il n'est pas utilisé.

N'utilisez pas de blocs d'alimentation qui ne répondent pas aux normes.

N'utilisez que des prises de courant en bon état.

N'insérez pas de corps étranger dans la sortie d'air.

Ne manipulez pas l'appareil avec des mains humides.

Protégez l'appareil de l'humidité et de l'eau.

N'utilisez pas l'appareil dans un environnement humide.

Ne placez pas l'appareil à côté de foyers ou d'autres sources de chaleur.

N'utilisez pas d'alcool ou d'autres solvants organiques pour nettoyer l'appareil.

Pour déconnecter l'appareil de l'alimentation électrique, veuillez débrancher la fiche d'alimentation.

### **Attention!**

Si l'une des conditions suivantes se produit, débranchez immédiatement la fiche d'alimentation:

- Les interrupteurs ne fonctionnent pas.
- Un court-circuit s'est produit.
- Surchauffe du câble/de la fiche d'alimentation.
- Odeur de brûlé ou bruits et vibrations inhabituels.
- Autres irrégularités ou dysfonctionnements.

**Remarque:** Si le cordon d'alimentation est endommagé, il doit être remplacé par le fabricant, le service de réparation ou un personnel qualifié similaire. Veuillez vous adresser à un personnel de réparation qualifié ou au fabricant pour contrôler ou remplacer l'adaptateur secteur afin d'éviter tout danger.

# Mode d'emploi: Purificateur d'air ARP-FG4.80H

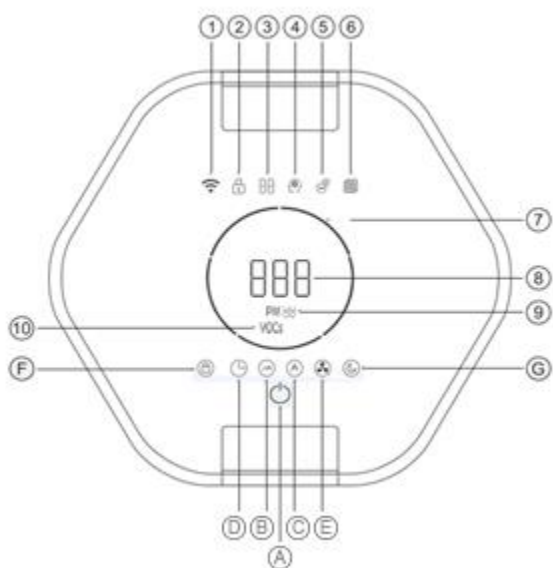


Ce marquage indique que ce produit ne doit pas être éliminé avec les autres déchets ménagers dans toute l'Union européenne. Afin d'éviter d'éventuels dommages à l'environnement ou à la santé humaine dus à une élimination incontrôlée des déchets, il convient de procéder à une élimination responsable de l'appareil afin de permettre une réutilisation durable des ressources matérielles. Pour retourner votre appareil usagé, veuillez utiliser le système de retour et de collecte ou vous adresser au revendeur auprès duquel le produit a été acheté. Celui-ci peut recycler ce produit dans le respect de l'environnement. Cet appareil peut être utilisé par des enfants à partir de 8 ans et par des personnes dont les capacités physiques, sensorielles ou mentales sont réduites ou qui manquent d'expérience et de connaissances, à condition qu'ils soient surveillés ou qu'ils aient reçu des instructions sur l'utilisation sûre de l'appareil ou qu'ils soient en mesure de reconnaître avec suffisamment de sécurité les dangers qui y sont liés. Les enfants ne doivent pas jouer avec l'appareil. Les tâches de nettoyage et d'entretien effectuées par l'utilisateur ne doivent pas être effectuées par des enfants ou uniquement sous surveillance permanente.

## Mise en service du purificateur d'air

1. **Emplacement.** Placez le purificateur d'air sur une surface solide, horizontale et plane. Maintenez une distance minimale de 30 cm entre le purificateur d'air et les murs, les meubles et autres objets d'aménagement. Veillez également à ce qu'aucun corps étranger n'obstrue l'orifice d'entrée/sortie de l'air.
2. **Branchement sur le réseau électrique.** Branchez la fiche dans la prise de courant.
3. **Mettez en marche.** En appuyant sur le bouton de mise en marche/arrêt, l'appareil commence à fonctionner en mode automatique AUTO.

## Utilisation du panneau de contrôle



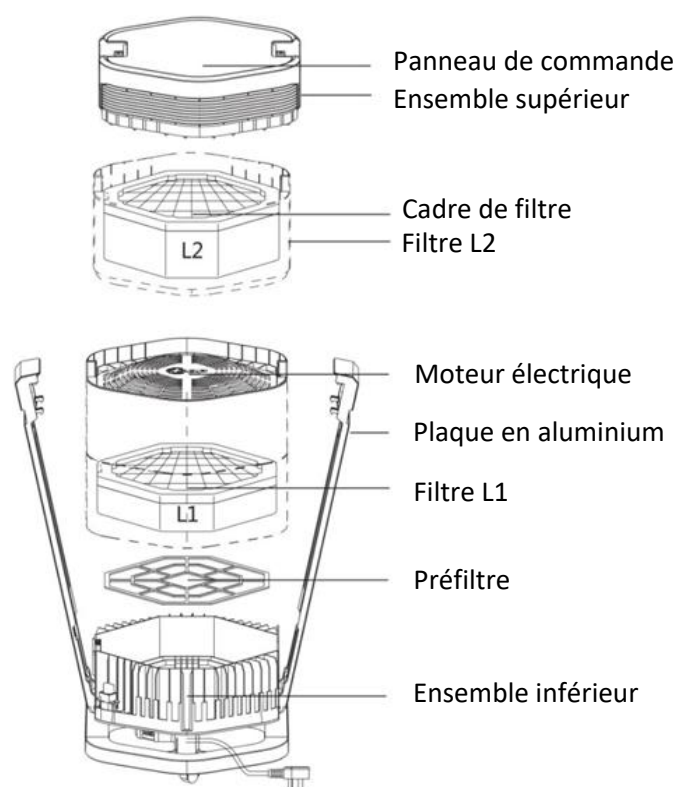
- 1 Indicateur d'état du WLAN
- 2 État du contrôle parental
- 3 État de la minuterie
- 4 Affichage du mode automatique
- 5 Affichage du statut des ions chargés négativement
- 6 Indicateur de changement de filtre
- 7 Affichage de la vitesse de rotation du ventilateur
- 8 Valeurs PM
- 9 Indicateur de qualité de l'air PM1/PM2.5/PM10
- 10 Affichage VOC

# Mode d'emploi: Purificateur d'air ARP-FG4.80H

- A Bouton de mise en marche ou d'arrêt de l'alimentation électrique**  
En appuyant sur cette touche, l'appareil est mis en marche ou à l'arrêt.
- B Sélection de la qualité de l'air PM1.0/PM2.5/PM10**  
Choisissez la qualité de l'air qui vous convient le mieux.
- C Mode automatique**  
En mode automatique, l'appareil règle automatiquement la vitesse de rotation du ventilateur.
- D Minuterie**  
Sert à régler la durée entre 1 et 8 heures ou le mode continu.
- E Vitesse du ventilateur**  
Sélectionner la vitesse de ventilation requise : Vitesse 1/2/3/4/5.
- F Sécurité enfants**  
Maintenez le bouton enfoncé pendant 3 secondes jusqu'à ce qu'un signal sonore retentisse. La sécurité enfants est alors activée. Pour la désactiver, répétez la procédure décrite.
- G Mode nuit**  
En appuyant sur ce bouton, la vitesse de rotation du ventilateur est réduite et l'écran de l'image est tamisé.

## Nettoyage du préfiltre et remplacement du filtre

Afin de garantir une performance de nettoyage optimale, le purificateur d'air a été équipé d'un indicateur de nettoyage et de remplacement des filtres. Un indicateur clignotant signifie que les filtres ont besoin d'être nettoyés ou remplacés.



# Mode d'emploi: Purificateur d'air ARP-FG4.80H

Témoin de signalisation jaune : Remplacez le filtre L1 ; intervalle recommandé : 6 mois.

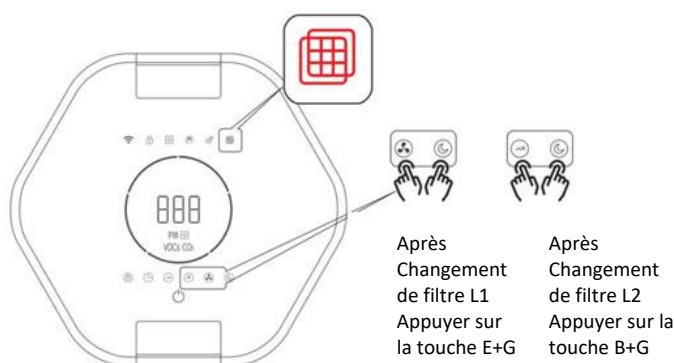
Indicateur de message rouge : Remplacez le filtre L2 ; intervalle recommandé : 12 mois.

## Nettoyer le préfiltre

1. Éteignez l'appareil et débranchez la fiche de la prise de courant.
2. Retirez l'ensemble supérieur en ouvrant une fermeture rapide sur la plaque en aluminium.
3. Retirez le filtre L2, le moteur électrique ainsi que le filtre L1.
4. Retirez le préfiltre de l'ensemble inférieur. Rincez soigneusement le préfiltre et laissez-le sécher à l'air. Une fois le filtre sec, remettez-le en place dans le purificateur d'air.
5. Remettez en place le filtre L1, le moteur électrique ainsi que le filtre L2.
6. Fixez ensuite l'ensemble supérieur et fermez la fermeture rapide.

## Changer le filtre

1. Éteignez l'appareil et débranchez la fiche de la prise de courant.
2. Retirez l'ensemble supérieur en ouvrant une fermeture rapide sur la plaque en aluminium.
3. Retirez le filtre L2, le moteur électrique ainsi que le filtre L1.
4. Remplacez les filtres.
5. Remontez le purificateur d'air comme indiqué sur l'illustration.
6. Fixez ensuite l'ensemble supérieur et fermez la fermeture rapide.



**REMARQUE:** après avoir remplacé le filtre, appuyez sur les touches comme indiqué dans l'illustration pendant 5 secondes jusqu'à ce qu'un signal sonore retentisse. Ensuite, l'affichage revient à l'état initial.

## Nettoyage de l'appareil

Pour éviter l'accumulation de poussière, nettoyez régulièrement les parties intérieures et extérieures du boîtier. Pour ce faire, essuyez la poussière du boîtier de l'appareil à l'aide d'un chiffon doux. Vous pouvez également aspirer avec précaution la poussière accumulée à l'aide d'un aspirateur.

## Nettoyage du capteur

Nettoyez le capteur tous les deux mois. Si l'appareil est utilisé dans des locaux très poussiéreux, ce nettoyage doit être effectué plus souvent.

# Mode d'emploi: Purificateur d'air ARP-FG4.80H

1. Ouvrez le couvercle du capteur.
2. Nettoyez soigneusement le capteur et les ouvertures d'entrée et de sortie à l'aide d'un coton-tige humide. avec un coton-tige.
3. Séchez ensuite le capteur avec un coton-tige sec.
4. Remettez le couvercle du capteur à sa place initiale.

## Dépannage

Si l'une des pannes suivantes se produit, veuillez d'abord lire le tableau ci-dessous avant de faire effectuer une réparation:

### **L'appareil ne s'allume pas.**

1. La fiche d'alimentation est-elle correctement insérée dans la prise de courant?

Introduisez à nouveau la fiche d'alimentation dans la prise.

2. Le panneau frontal est-il correctement fixé?

Remettez la plaque frontale en place sur l'appareil.

3. L'appareil est-il en position inclinée?

Placez-le sur une surface plane.

### **L'affichage d'état reste inchangé pendant une période prolongée.**

1. Le capteur peut être exposé à de la vapeur d'eau, de la suie ou de la bruine. Essayez de le placer dans un autre environnement propre.

2. Retirez le couvercle du capteur et essuyez la lentille du capteur à l'aide d'un coton-tige.

### **Odeur inhabituelle.**

1. Vérifiez si la durée de fonctionnement du filtre est écoulée ou si le dégagement d'odeurs est dû à l'adsorption de substances nocives.

2. Nettoyez le filtre à charbon actif et remettez-le en place lorsqu'il est sec. Si la situation ne s'améliore pas, veuillez le remplacer par un nouveau filtre.

### **Nettoyage insuffisant de l'air et niveau sonore anormalement élevé. Bruits de fonctionnement.**

Vérifiez le bon fonctionnement du filtre HEPA. Nettoyez le filtre HEPA et le préfiltre avec un aspirateur. Si la situation ne s'améliore pas, remplacez le filtre HEPA par un nouveau filtre.

# Mode d'emploi: Purificateur d'air ARP-FG4.80H

**L'air ambiant est pollué, mais le purificateur d'air ne réagit pas.**

Il se peut que l'emplacement de l'appareil ne soit pas approprié et rende difficile l'absorption des polluants. Modifiez le lieu d'installation de l'appareil ou sélectionnez le mode de fonctionnement manuel et réglez la vitesse du ventilateur sur la vitesse maximale.

Si le problème persiste après l'application des points ci-dessus, contactez notre équipe d'assistance. Nous sommes à votre disposition à tout moment via notre service d'assistance téléphonique gratuit. Vous pouvez également utiliser notre fonction de chat (de 7 h à 16 h) pour prendre contact avec nous.

## Technische Spezifikationen

<b>Modèle</b>	ARP-FG4.80H
<b>Voltage</b>	AC100 ~ 240 V / 50-60 Hz
<b>Puissance électrique</b>	145 Watt
<b>Niveau sonore</b>	66 dB
<b>Valeur CADR</b>	500 m <sup>3</sup> /h
<b>Dimensions (LxHxP)</b>	45 x 70 x 42 cm
<b>Poids</b>	18,5 kg
<b>Surface de nettoyage</b>	jusqu'à 60 m <sup>2</sup>